



SISTEMA A RAGGI X HF **XRST15**

TECHNICAL DATASHEET

XRST15



SISTEMA A RAGGI-X **XRST15**

Il sistema mod. **XRST15** è stato progettato e realizzato interamente in Rampoldi X-Ray ed è disponibile per applicazioni in veterinaria.

Il sistema è composto da un monoblocco ad alta frequenza da 15kW con tubo ad anodo rotante, un cestello con elettronica di comando ed un pannello touch screen come interfaccia operatore.

Il sistema mod. XRST15 offre una opzione di interfaccia (interfaccia seriale RS232) per sistema di acquisizione di immagine digitale (compatibile con CPI), studiato e sviluppato internamente dal reparto Ricerca e Sviluppo dell'azienda.

Rampoldi X-Ray è disponibile all'implementazione di nuovi protocolli di comunicazione su richiesta del cliente.

Prodotto costruito con sistema qualità certificato **UNI EN ISO 9001 - UNI EN ISO 13485.**

X-RAY SYSTEM **XRST15**

The system mod. **XRST15** has been designed and built entirely in Rampoldi X-Ray, and is available for applications in veterinary.

The system is composed of an x-ray tube head 15kW with rotating anode, electronic control and a touch panel operating interface.

The system mod. XRST15 offers an interface (RS232 serial interface) for digital image capture system (compatible with CPI), designed and developed internally by the R&D department of the company.

Rampoldi X-Ray offers also the possibility to implement new communication protocols on request.

Product manufactured with certified quality system **UNI EN ISO 9001 - UNI EN ISO 13485.**

X-RAY SYSTEM **XRST15**

Das System **XRST15** wird in Rampoldi X-Ray projektiert und hergestellt und besteht aus einem 15 kW Monoblockgenerator mit Drehanode, Steuerelektronik und Touch Screen, und es steht für Anwendungen in der Veterinärmedizin zur Verfügung.

Das XRST15 bietet eine Optionsschnittstelle (serielle Schnittstelle RS232) für das digitale Bilderfassungssystem (kompatibel mit CPI) an, von der Forschungs- und Entwicklungsabteilung des Unternehmens entwickelt.

Rampoldi X-Ray steht auf Anfrage zur Verfügung für die Implementierung der neuen Kommunikationsprotokolle.

Produkt gebaut mit zertifiziertem Qualitätsmanagement System **UNI EN ISO 9001 - UNI EN ISO 13485.**



CARATTERISTICHE TECNICHE TECHNICAL DATA

Classe di isolamento: classe I con parti applicate di tipo B
Insulation Class: Class I – Type B

Ingresso tensione linea: 230 VAC +/- 10%
Line Voltage Input: 230 VAC +/- 10%

Frequenza: 50/60 Hz
Frequency: 50/60 Hz

Assorbimento: 7A impulsivi
Current Absorber: 7A impulsive

Resistenza linea: ≤ 1 Ohm
Line Resistance: ≤ 1 Ohm

GENERATORE ALTA FREQUENZA HIGH FREQUENCY GENERATOR

Potenza: 15 kW
Power: 15 kW

Frequenza operativa: 20 kHz
Operating frequency: 20 kHz

Kv range: 40kV to 125 kV in steps of 1kV
Kv range: 40kV to 12 kV in steps of 1kV

mA range: 80 - 200 (fuoco grande)
mA range: 80 - 200 (large focus)

mAs range: da 0.6 a 250
mAs range: from 0.6 to 250

Tempo di esposizione: 4 msec a 1,5 sec
Exposure Time: 4 msec to 1,5 sec

Tecnica: 2 punti (kV - mAs), 3 punti (kV - mA - ms)
Technique: 2 points (kV - mAs), 3 points (kV - mA - ms)

MONOBLOCCO X-RAY TUBE HEAD

MONOBLOCCO AD ALTA FREQUENZA
HIGH FREQUENCY TUBE HEAD

Frequenza: 20 kHz
Frequency: 20 kHz

Massima potenza: 15 kW
Max Power: 15 kW

Massima tensione: 125 kV
Max Voltage: 125 kV

Massime prestazioni: 250 mAs
Max performance: 250 mAs

Ripple: kV < 3%
Ripple: kV < 3%

Capacità termica: 600 kj - 800 kHU
Heat capacity: 600 kj - 800 kHU

ALIMENTAZIONE ELETTRICA POWER SUPPLY

Tensione: 230V ± 10%, 50/60 Hz
Power: 230V ± 10%, 50/60 Hz

Massima resistenza linea: < 1 Ω
Max line resistance: < 1 Ω

TUBO RAGGI-X X-RAY TUBE

AD ANODO ROTANTE MONOFOCALE
MONO FOCUS ROTATING ANODE

Fuoco Grande: 1,3 mm
Large Focus: 1,3 mm

Rotazione anodo: 2.800 rpm
Anode Rotation: 2.800 rpm

Diametro anodo: 64 mm
Anode diameter: 64 mm

ANODO IN TUNGSTENO
ANODE IN TUNGSTEN

Massima dissipazione termica: 300 W
Max continuous dissipation 300 W

Capacità termica: 80 kj - 107 kHU
Heat Capacity 80 kj - 107 kHU

Angolo anodo: 15°
Anode Angle: 15°

CONTROLLO TOUCH-SCREEN TOUCH PANEL

TOUCH-SCREEN 7" TFT
Risoluzione: 800x480 colori
Resolution: 800x480 colours

I/O PORT
ETHERNET 10/100 BASE-T X 1
COM1: RS-232
COM2: RS-485 2W/4W
COM3: RS-485 2W
USB HOST: 2.0 X 1
RAM STORAGE 128 MB
I/O PORT
ETHERNET 10/100 BASE-T X 1
COM1: RS-232
COM2: RS-485 2W/4W
COM3: RS-485 2W
USB HOST: 2.0 X 1
RAM STORAGE 128 MB

Fattori di esposizione:
Programmazione libera o anatomica
Exposure factors:
Free or anatomical programming

TOUCH-SCREEN 10.1" TFT
Risoluzione: 1024x600 colori
Resolution: 1024x600 colours

I/O PORT
ETHERNET 10/100 BASE-T X 1
CONN.A: COM2: RS-485 2W/4W
COM3: RS-485 2W
CONN.B: COM1 RS-232 / COM3: RS-232
USB HOST: 2.0 X 1
RAM STORAGE 128 MB
I/O PORT
ETHERNET 10/100 BASE-T X 1
CONN.A: COM2: RS-485 2W/4W
COM3: RS-485 2W
CONN.B: COM1 RS-232 / COM3: RS-232
USB HOST: 2.0 X 1
RAM STORAGE 128 MB

Fattori di esposizione:
Programmazione libera o anatomica
Exposure factors:
Free or anatomical programming

SOFTWARE DI INTERFACCIA INTERFACE SOFTWARE

MODO OPERATIVO 2 PUNTI O 3 PUNTI SELEZIONABILE DAL SOFTWARE

Tecnica a 2 punti: KV - mAs - selezionabile da sw
 Tecnica a 3 punti: KV - mA - mS - selezionabile da sw
 Programmazione anatomica (APR)
 Selezione Griglia
 Differenti livelli di password per accesso al sistema
 Tabelle anatomiche modificabili
 Segnalazione software stato sistema

Selezione kV
 40 a 125 kV in 1 kV steps
 Fuoco grande: 80 a 200 mA
 Selezione mAs: 0,6 a 250 mAs

Protezione
 Controllo automatico e protezione del filamento
 Protezione sovracorrente e sovratensione
 Protezione di sovraccarico del tubo RX

Memorizzazione
 Memorizzazione in area dedicata di errori, allarmi e warning su livello di password per analisi da parte del service.

Log esposizioni scaricabile tramite USB (formato CSV)

OPERATIONAL MODE 2 POINTS OR 3 POINTS SOFTWARE SELECTION

2 points technique: KV - mAs - software selection
 3 points technique: KV - mA - mS - software selection
 Anatomical programming (APR)
 Grid Selection
 Different password levels to access the system
 Editable anatomical tables
 Software warning about system conditions

Selection kV
 40 to 125 kV in 1 kV steps
 Large focus: 80 to 200 mA
 mAs selection: 0,6 to 250 mAs

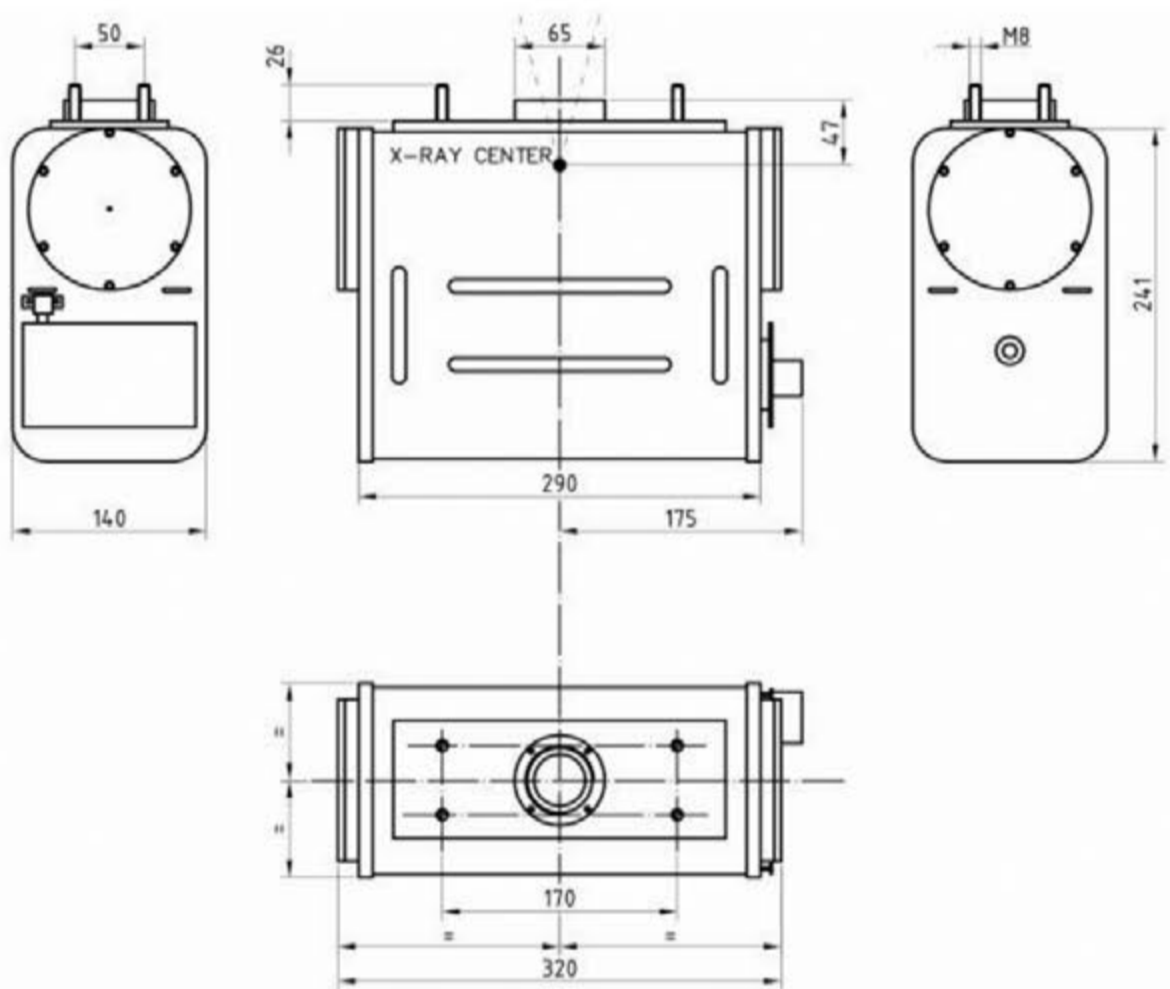
Protection
 Automatic control and protection of the filament
 Protection against over current and over voltage
 X-ray tube overload protection

Storage
 Storage in reserved area for errors, events and/or possible warnings about password level for service analysis.

Exposition log downloadable via USB (CSV)

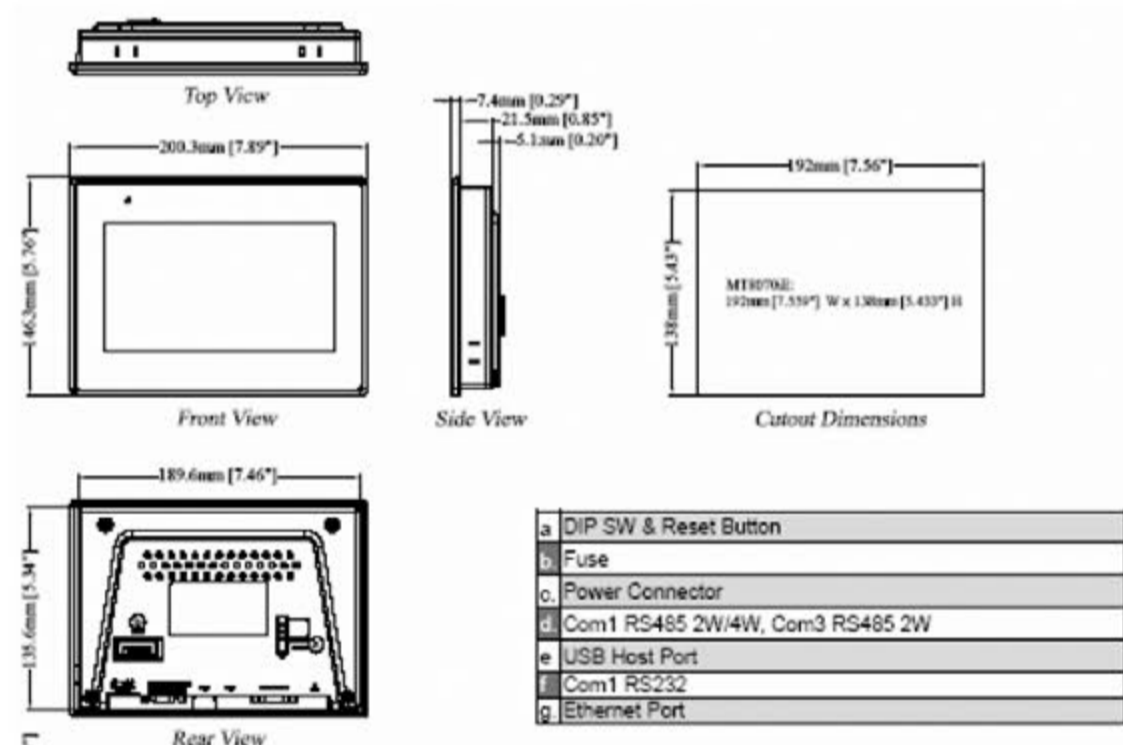
MONOBLOCCO - X-RAY TUBE HEAD

WEIGHT KG: 19 | SIZE MM: L 320 - W 140 - H 250



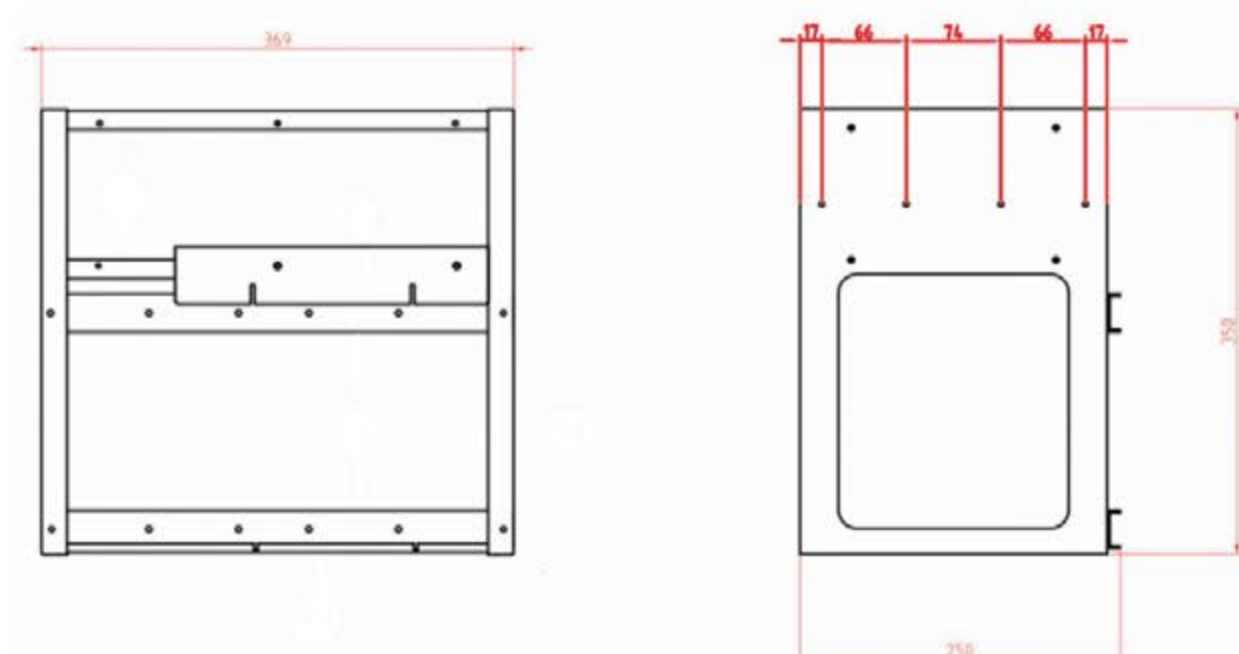
PANNELLO TOUCH SCREEN - TOUCH PANEL

7" | WEIGHT KG: 0,600 | SIZE MM: L 200,3 - W 35 - H 164,3
 10" | WEIGHT KG: 1,000 | SIZE MM: L 271 - W 36,4 - H 213



ELETTRONICA DI COMANDO CONTROL ELECTRONICS

WEIGHT KG: 15 | SIZE MM: L 370 - W 270 - H 350



RAMPOLDI X-RAY SRL

Via Monte Grappa, 66/68 - 20833 Giussano (MB)

📧 commerciale@rampoldixray.it

☎ (+39) 02 96 74 08 04

🌐 www.rampoldixray.it

PARTNERS

TOP
SRL

